

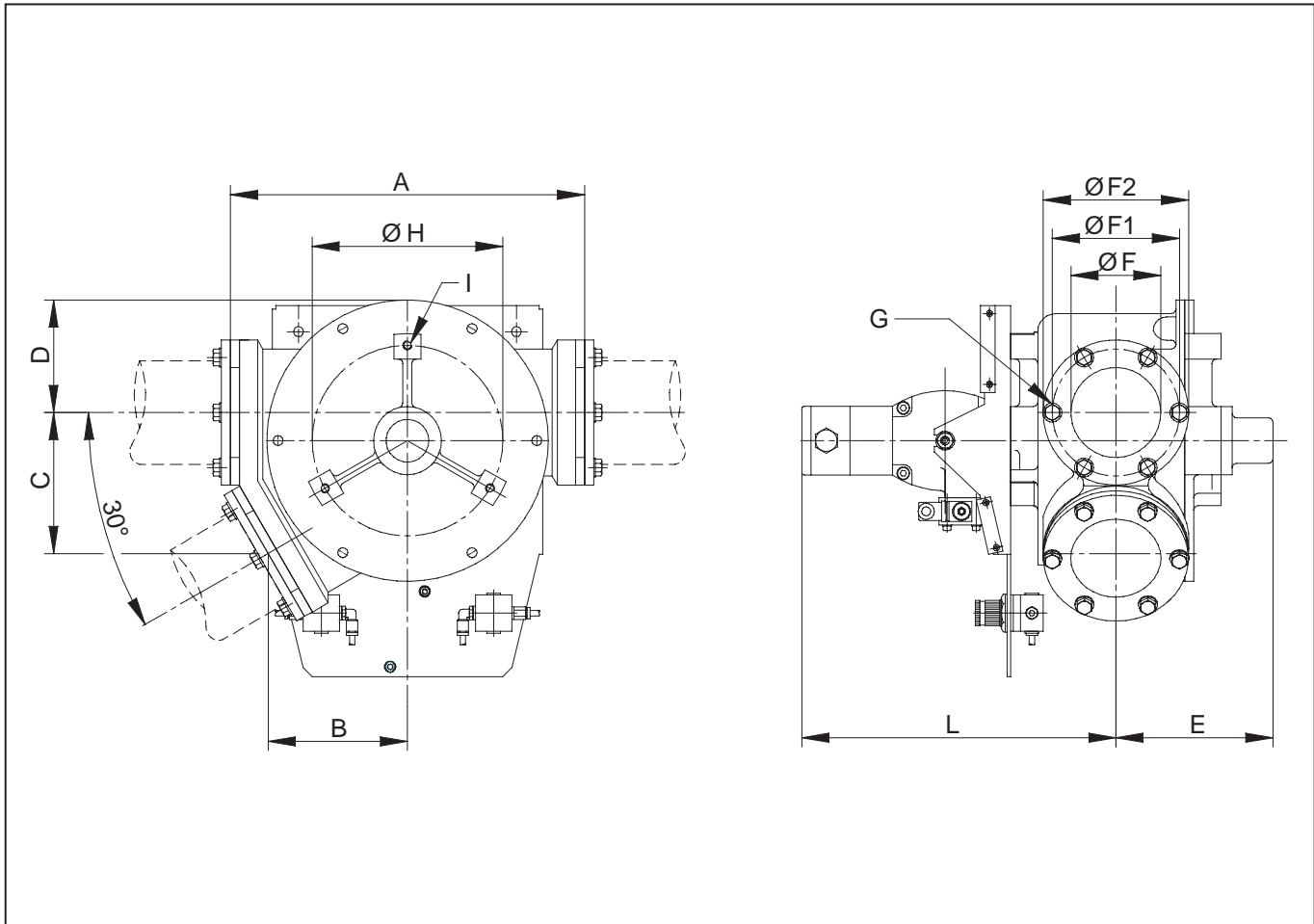


I deviatori a due vie della serie "VPT" sono adatti per l'uso su linee di trasporto pneumatico a bassa, media ed alta pressione. Sono utilizzabili in ogni settore e con qualsiasi tipo di prodotti in polvere o granuli anche abrasivo e/o in temperatura. Disponibile nella versione interamente in alluminio oppure con parti a contatto del prodotto in acciaio inossidabile AISI304 anche nichelato, con comando elettro-pneumatico. E' possibile scegliere fra la versione con tenute statiche, per pressioni medio basse e quella con tenute pneumatiche per alte pressioni, fino a 3,5 bar.

The two-way diverting valves series "VPT" are suitable for pneumatic conveying lines with low, medium or high pressure. They can be used in any industrial field and with any kind of product in powder or in grains even if abrasive and /or in temperature. It is suitable in the aluminium built version or with parts in contact with the product in stainless steel AISI304, also nickel plated, with electro-pneumatic working. You can choose between two different versions, one with static seals for low / average pressure and the other with pneumatic seals for high pressure, up to 3,5 bar.

Les aiguillages à deux directions "VPT" sont indiqués pour l'emploi dans le transports pneumatiques avec une pression basse, moyenne, haute. Ils peuvent être employés dans n'importe quel secteur et avec n'importe quel produit en grain ou poudre, même si abrasive et /ou en température. Elle est délivrée dans la version complètement en aluminium ou avec les parties au contact avec le produit en acier inox AISI304, nickelé aussi, avec commande manuelle ou électropneumatique. Disponible avec étanchéités statiques pour des pressions basses, moyennes ou avec étanchéités pneumatiques pour des pressions hautes, jusqu'à 3,5 bar.

Die Zwei-Wege Drehrohrweiche "VPT" ist besonders für die pneum. Nieder -Mittel- und Hochdruckförderanlage geeignet. Sie wird für mehlartige-körnige und auch abrasive Güter mit höheren Temperaturen eingesetzt. Sie wird aus Aluminium oder mit den neben dem Produkt Teilen aus rostfreiem Stahl AISI304 auch vernickelt hergestellt. Die Betätigung erfolgt manuell oder elektropneumatisch. Sie ist mit statischer Dichtung für Linien mit Nieder-Mitteldruck oder mit pneumatischer Dichtung für Hochdruck (bis zu 3,5bar) lieferbar.



TIPO TYPE TYP	A	B	C	D	E	ØF DN tubi / Pipes Tuyau / Rohr	ØF1	F2	G	N°fori holes nr N.trous Loch nr	ØH	I	L	PESO WEIGHT POIDS GEWICHT
VPT80	350	138	137	109	152	77	120	140	M10	4	210	M10	325	29 Kg
VPT100	390	153	155	125	165	99	140	160	M10	6	210	M10	335	35 Kg
VPT120	410	160	169	140	175	117	160	180	M10	6	230	M10	340	44 Kg
VPT150	510	200	206	168	190	146	190	215	M10	6	230	M10	355	59 Kg
VPT180	570	222	235	198	210	176	220	245	M10	6	230	M10	420	75 Kg
VPT200	674	262	279	231	230	215	265	290	M10	6	400	M10	440	100 Kg
VPT260	754	292	316	262	250	255	305	330	M10	6	400	M10	460	160 Kg

Ci riserviamo di modificare le misure senza preavviso. We reserve the right to change any dimension without notice. Nous reservons de modifier les mesures sans préavis. Wir behalten uns das Recht vor die im Katalog angegebenen Abmessungen ohne Voranmeldung zu ändern.